

KATALOG PRVKŮ
HAIDY HOME

01/2014

Obsah

NAPÁJECÍ ZDROJ 60W	3
NAPÁJECÍ ZDROJ 100W	4
NAPÁJECÍ ZDROJ 27V + 12V	5
ZÁLOHOVACÍ AKUMULÁTOR	6
ŘÍDICÍ JEDNOTKA	7
PAMĚŤOVÁ KARTA	8
MODUL RELÉOVÝCH VÝSTUPŮ	9
SNÍMAČ TEPLoty	10
JISTIČ	11
SENZOR TEPLoty PROSTOROVÝ	12
SENZOR TEPLoty PODLAHOVÝ	13
MODUL VSTUPŮ ZABEZPEČOVACÍHO SYSTÉMU	14
PŘEVODNÍK NA SBĚRNICI WIEGAND	15
KLÁVESNICE S ČTEČKOU KARET	16
DETEKTOR KOUŘE	17
DETEKTOR POHYBU	18
MAGNETICKÝ KONTAKT	19
INTERIÉROVÁ SIRÉNA	20
VENKOVNÍ SIRÉNA	21
VYPÍNAČ ČTYŘTLAČÍTKOVÝ	22
MODUL RELÉOVÝCH VÝSTUPŮ	23
TERMOVENTIL TOPENÍ	24
SERVOVENTIL TOPENÍ	25
VENKOVNÍ TEPLOMĚR	26
FOTOSENZOR	27
MODUL VSTUPŮ A VÝSTUPŮ	28
SENZOR KONCENTRACE CO ₂	29
SENZOR VLHKOSTI	30
SPÍNACÍ RELÉ SE VSTUPEM 0-10V	31
STYKAČ	32
BEZDRÁTOVÝ KOMUNIKÁTOR	33
MODUL ROZŠÍŘENÍ SBĚRNICE	34
GSM KOMUNIKÁTOR	35
BEZDRÁTOVÝ MODUL RELÉOVÝCH VÝSTUPŮ	36
BEZDRÁTOVÝ SERVOVENTIL TOPENÍ	37
BEZDRÁTOVÝ PROSTOROVÝ SENZOR TEPLoty	38

STMÍVAČ LED A RGB PÁSKŮ	39
ODDĚLOVAČ CIB SBĚRNICE.....	40
DVOUKANÁLOVÝ STMÍVAČ 230V	41
BEZDRÁTOVÝ OVLADAČ.....	42

NAPÁJECÍ ZDROJ 60W

Spínaný napájecí zdroj 24V, 60W, hlídací relé

Základní popis

Spínaný napájecí zdroj s výstupem 24V, 60W určený pro montáž na DIN lištu. Disponuje interním filtrem šumu, LED indikací správného výstupního napětí a šroubovacími svorkovnicemi. Na samostatnou svorku je vyveden signál informující o ustálení výstupního napětí po zapnutí napájení (funkce hlídacího relé).



Technické parametry

Napětí:	85 až 264V, 50Hz
Rozměry:	90 × 40,5 × 115mm (V × Š × H)
Účinnost:	až 89%
Výstupní napětí:	24V DC, jemně nastavitelné
Výstupní proud:	2,5A
Výstupní výkon:	60W
Materiál krytu:	Plast

Objednací kód HAIDY: 401 610

NAPÁJECÍ ZDROJ 100W

Spínaný napájecí zdroj 24V, 100W, hlídací relé

Základní popis

Spínaný napájecí zdroj s výstupem 24V, 100W určený pro montáž na DIN lištu. Disponuje interním filtrem šumu, LED indikací správného výstupního napětí a ochranou proti přetížení a zkratu. Na samostatné svorky je vyveden spínací kontakt informující o ustálení výstupního napětí po zapnutí napájení (funkce hlídacího relé).



Technické parametry

Napětí:	90 až 264V, 50Hz
Rozměry:	90 × 54 × 115mm (V × Š × H)
Účinnost:	až 86%
Výstupní napětí:	24V DC, jemně nastavitelné
Výstupní proud:	4,2A
Výstupní výkon:	100W
Materiál krytu:	Plast
Svorkovnice:	Šroubové

Objednací kód HAIDY: 401 510

NAPÁJECÍ ZDROJ 27V + 12V

PS2-60/27

Základní popis

Modul napájecího zdroje PS60/27 je spínaný zdroj se dvěma hladinami pevného výstupního napětí 27,2V a 12V DC. Je určený pro zálohované napájení systému. Zdroj svojí konstrukcí výstupních obvodů umožňuje přímé připojení zálohovacích akumulátorů 2 × 12 V (max. 18 Ah) přímo nabíjených z tohoto zdroje. Napětí 12 V DC slouží pro napájení zabezpečovacích detektorů a přístupových detektorů, které jsou většinou konstruovány na 12 V DC. Nevyžaduje nucené chlazení.



Technické parametry

Výstupní napětí/proud:	27,2V DC / 0 až 2,2 A
Výstupní napětí/proud:	12V DC / 0 až 0,3 A
Rozměry:	90 × 105 × 65 mm (6 DIN modulů)
Vstupní napětí:	230 V AC, -15 až +25%,
Frekvence vstupního napětí:	47 až 63 Hz
Maximální příkon:	106 VA
Pracovní teplota:	-10 až +60°C
Skladovací teplota:	-40 až +85°C
Stupeň krytí IP (IEC 529):	IP20 se zákrytem v rozvaděči
Pracovní poloha:	svislá
Instalace do rozvaděče:	na DIN lištu
Připojení:	šroubové konektory
Hmotnost:	340 g
Jištění vstupu:	T2,5A/250 V

Objednací kód HAIDY: 210 002

ZÁLOHOVACÍ AKUMULÁTOR

Olověný hermeticky uzavřený akumulátor 12V / 7,2Ah

Základní popis

Hermeticky uzavřený gelový olověný akumulátor určený pro zálohování systému.



Technické parametry

Napětí:	12V
Kapacita:	7.2Ah
Rozměry:	151 x 64,5 x 94 mm (D x Š x V)
Výška včetně konektorů:	100 mm
Hmotnost:	2.47 kg
Typ konektoru:	Faston 187 nebo Faston 250 s dírkou

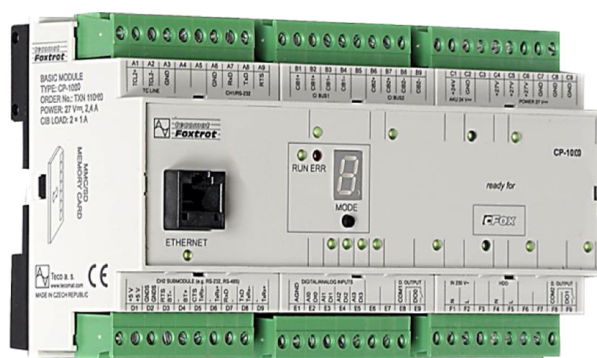
Objednací kód HAIDY: 401 760

ŘÍDICÍ JEDNOTKA

CP-1000

Základní popis

Řídicí jednotka systému, s možností připojení dalších vstupních, výstupních, komunikačních a rozšiřujících modulů. Pro napájení je určen samostatný zdroj 27V.



Technické parametry

Napájení :	27V DC ze zdroje, 24V z akumulátoru
Vstupy:	4 binární bezpotenciálové / analogové (pasivní odporové snímače, 12 bitů) 2 binární vstupy 230 V
Výstupy:	2 relé 250 V
Komunikační rozhraní:	2 sériové kanály (CH1 - RS-232, CH2 - volitelné rozhraní) 1 rozhraní Ethernet 10/100 Mb 1 linka sběrnice TCL2 pro připojení periférií 2 linky sběrnice CIB s interním napájením 1 master síť
Externí paměť:	slot paměťové karty SDHC / SD / MMC
Objednací kód HAIDY:	210 001

PAMĚŤOVÁ KARTA

SDHC 4GB

Základní popis

Standardní SDHC paměťová karta určená pro uložení webového rozhraní a uživatelského nastavení.



Technické parametry

Typ:	Secure Digital High Capacity (SD-HC) 2.0
Kapacita:	4 GB
Napájecí napětí:	2,7 až 3,6 V
Přenosová rychlost:	22,5 MB/s čtení, 15 MB/s zápis
Garantovaná rychlost zápisu:	4 MB/s
Rozměry:	24 x 32 x 2,1 mm
Hmotnost:	2 g

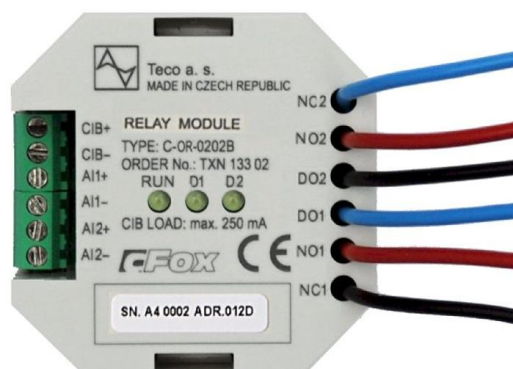
Objednací kód HAIDY: 300 767

MODUL RELÉOVÝCH VÝSTUPŮ

C-OR-0202B

Základní popis

Modul disponuje dvěma nezávislými relé 16 A s vyvedenými spínacími i rozpínacími kontakty. Každé relé je samostatně adresovatelné a ovladatelné. Modul má navíc 2 univerzální vstupy, ke kterým lze připojit dva odporové snímače teploty nebo beznapěťové kontakty. Mohou pracovat také jako vyvážené vstupy pro připojení zabezpečovacích detektorů. Modul je určen k montáži do standardních elektroinstalačních krabic pod omítku. Reléové výstupy jsou vyvedeny izolovanými vodiči.



Technické parametry

Počet vstupů binárních:	3× DI (IN1-IN3), TTL 5 V, 3,9 kΩ vytahovací odpor
Počet vstupů univerzálních:	2× AI/DI (IN4-IN5)
Galvanické oddělení:	ne
Počet výstupů:	2× přepínací 16 A/AC
Galvanické oddělení:	ano
Spínané napětí:	min. 5 V DC, max. 300 V AC
Spínaný výkon:	4000 VA/AC, 384 W/DC
Spínaný proud:	max. 16A (NO), max. 10A (NC), min. 100 mA
Špičkový proud:	80 A/ <20 ms (spínací kontakt)
Doba sepnutí/ rozepnutí:	typ. 15 ms/ 5 ms
Frekvence spínání bez zátěže:	max. 1200/min
Frekvence spínání se zátěží:	max. 6/min
Ochrana proti zkratu:	ne
Rozměry:	48 × 48 × 26 mm
Hmotnost:	50 g
Napájení:	24 V (27 V) ze sběrnice CIB
Jmenovitý odběr:	45 mA (sepnuta obě relé)
Jištění:	interní vratná pojistka

Objednací kód HAIDY: 210 008

SNÍMAČ TEPLoty

PTS 300

Základní popis

Tento odporový snímač teploty slouží pro měření teploty v interiérech. Je určen pro montáž na zeď (na standardní instalační krabici). Standardní teplotní rozsah použití snímače je 5 až 55 °C (krátkodobě -20 až 75°C). Snímač je určen pro provoz v chemicky neagresivním prostředí. Design snímačů vychází ze standardních designů domovního elektroinstalačního materiálu společnosti ABB a to Alpha nea, Impuls, Solo, Tango, Time a Element. Standardní barva pro řadu Alpha nea je bílá matná, pro Solo, Tango, Element a Time - bílá a pro řadu Impuls - alpská bílá.



Technické parametry

Typ senzoru:	PT1000/3850
Připojení:	interní svorkovnice / kabel do řídicí jednotky
Materiál krytu:	plast ABS
Stupeň krytí:	IP20
Objednací kód HAIDY:	300 746

JISTIČ

PEP-6J 1P B 6A

Základní popis

Standardní jednofázový jistič určený pro ochranu systému napájeného z elektrické sítě.



Technické parametry

Typ:	Jistič 1 pólový, 6A
Vypínací charakteristika:	B
Vypínací schopnost:	6kA
Jmenovité napětí:	230V AC, 50 Hz
Instalace:	DIN lišta, 1 modul
Krytí svorek:	IP20

Objednací kód HAIDY: 400 002

SENZOR TEPLOTY PROSTOROVÝ

C-IT-0200R-Time

Základní popis

Modul je určený pro měření teploty v interiéru. Teplotu měří čidlem umístěným na krytce. Je možné připojit druhé, externí čidlo například pro měření podlahové teploty, venkovní teploty aj. Moduly měření teploty jsou dostupné v designech vypínačů ABB Tango, Element, Alpha a Swing. Modul je určen pro montáž na stěnu do standardní instalační krabice a připojuje se na systémovou dvou vodičovou sběrnici CIB. Rámečky a více-rámečky jsou samostatnou položkou.



Technické parametry

Typ čidla:	Interní 0 až 50°C Externí NTC 12k 0 až 90°C
Pracovní teplota:	0 až +55 °C
Skladovací teplota:	-25 až +70 °C
Napájení:	24 V(27 V) ze sběrnice CIB
Jmenovitý/max. odběr:	14,5 mA/17 mA
Jmenovitý/max. příkon:	0,3 W/0,4 W
Rozměry:	89 × 87 × 25 mm
Hmotnost:	80 g
Připojení sběrnice a externího vstupu:	šroubovací svorkovnice
Stupeň krytí IP (IEC 529):	IP10B
Jištění interní:	ne

Objednávací kód HAIDY: 210 026

SENZOR TEPLoty PODLAHOVÝ

TG8-60

Základní popis

Senzor teploty s kabelem je určen pro měření teploty podlahy (pro regulaci podlahového vytápění). Připojuje se k vstupně-výstupní jednotce, která převádí naměřenou hodnotu na digitální data a odešle po sběrnici do řídicí jednotky.



Technické parametry

Typ senzoru:	PT1000/3850
Připojení:	kabel délky 5m
Materiál krytu:	nerez
Stupeň krytí:	IP67

Objednací kód HAIDY: 300 763

MODUL VSTUPŮ ZABEZPEČOVACÍHO SYSTÉMU

C-IB-1800M

Základní popis

Modul je určen pro přímé připojení beznapěťových kontaktů a odporových snímačů na sběrnici CIB. Kontaktní vstupy a odporové snímače se připojují přes šroubovací konektory. Modul lze využít jako integrovaný snímač až 4 teplot. Modul lze použít pro připojení zabezpečovacích detektorů pomocí vyvážených smyček. Pro připojení PIR a dalších zabezpečovacích detektorů je modul vybaven zdrojem 12V DC odvozených ze sběrnice CIB.



Technické parametry

Počet vstupů binárních:	14× DI (DI5-DI18)
Počet vstupů s funkcí EZS:	14× DI (DI5-DI18)
Galvanické oddělení:	ne
Počet univerzálních vstupů:	4× AI/DI (AI1/DI1-AI4/DI4)
Počet čítačových vstupů:	4× (AI1/DI1-AI4/DI4)
Kapacita čítače:	16 bit
Pracovní teplota:	0 až +70°C
Skladovací teplota:	-25 až +85°C
Stupeň krytí IP (IEC 529):	IP10B
Instalace:	na DIN lištu
Beznapěťový kontakt 0/1:	0 když <1.5 kΩ, 1 když >1.5 kΩ
Rozměry:	70 × 93 × 59 mm
Hmotnost:	155 g
Napájení a komunikace:	24 V (27V) ze sběrnice CIB
Jmenovitý /max. odběr:	50 mA/190 mA
Typický/Maximální příkon:	1.2 W/3.8W
Jištění:	interní, proudová pojistka vratná

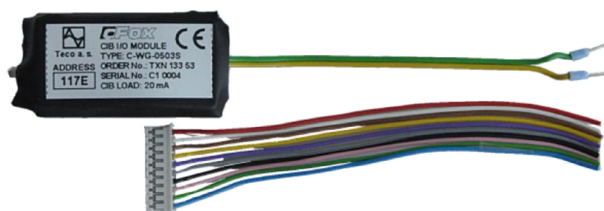
Objednací kód HAIDY: 210 028

PŘEVODNÍK NA SBĚRNICI WIEGAND

C-WG-0503S

Základní popis

Univerzální modul s kombinací vstupů, výstupů, komunikační linky Wiegand a integrovaného zdroje 12 V DC. Kombinace je vhodná zejména pro připojení zabezpečovacích, požárních a přístupových detektorů na sběrnici CIB tam, kde se nepožaduje přímo homologované zařízení. Vstupy IN1-IN3 na úrovni TTL umožňují připojit zařízení komunikující protokolem Wiegand a tak k systému přes CIB sběrnici připojit klávesnice a čtečky bezkontaktních karet určené pro identifikaci oprávněných osob.



Technické parametry

Počet vstupů binárních:	3× DI (IN1-IN3), TTL 5 V / 3,9 kΩ vytahovací odpor
Počet vstupů univerzálních:	2× AI/DI (IN4-IN5)
Galvanické oddělení:	ne
Pracovní teplota:	0 až +70°C
Skladovací teplota:	-25 až +85°C
Instalace:	do instalační krabice, pod kryt
Počet výstupů:	3× NPN, otevřený kolektor
Polarita zapojení LED:	společná katoda
Max. výstupní spínaný proud:	30 mA
Výstupní napětí:	12 V DC
Výstupní proud (max.):	60 mA
Rozměry:	55 × 26 × 16 mm
Hmotnost:	7 g
Napájení a komunikace:	24 V (27 V) ze sběrnice CIB
Max. odběr:	85 mA
Typ. /max. příkon:	0,5W/2,3W
Jištění interní:	ne

Objednací kód HAIDY: 210 010

KLÁVESNICE S ČTEČKOU KARET

Čtečka karet RFID integrovaná v klávesnici

Základní popis

Klávesnice ACM08E slouží pro ovládání zabezpečovacího systému pomocí PIN kódu nebo RFID karty. Je určena pro montáž na zeď do interiéru. Disponuje LED signalizací stavu a vestavěným reproduktorem.



Technické parametry

Komunikační protokol:	Wiegand 26bit
Podpora RFID:	125 KHz
Rychlost odezvy:	méně než 0,2 sekundy
Dosah RFID:	standardně 10 cm
Anténa:	vestavěná
Provozní teplota okolí:	-25 až 75°C
LED indikace:	3 vestavěné LED (napájení, EZS zapnuto, EZS vypnuto)
Akustická signalizace:	vestavěný reproduktor
Napájení:	5V až 16V DC, typicky 12V
Proudový odběr:	70mA
Komunikační vzdálenost:	100 metrů
Rozměry:	108 x 88 x 32 mm

Objednací kód HAIDY: 210 029 - Bílá nebo Antracit

DETEKTOR KOUŘE

TFDT detektor kouře

Základní popis

Detektor kouře SD-282ST je určen k detekci požáru. Pro lokální varování má zabudovanou akustickou sirénku. Elektronické relé poskytuje výstup poplachového signálu a detektor je vybaven také volitelnou funkcí paměti poplachu. Pravidelně je prováděn interní autotest detektoru. Detektor velmi dobře reaguje na viditelný kouř vznikající doutnáním např. dřeva, papíru, textilu a pod.



Technické parametry

Napájení:	10 až 15 V AC nebo DC / 3 mA (25 mA při poplachu)
Výstupní relé:	zatížení 100mA / 60 V
Detekční metoda:	optický rozptyl světla
Životnost:	10 let
Detekce teplot:	60 až 70 °C (podle rychlosti teplotního nárůstu)
Akustický výkon sirény:	95 dB
Rozsah pracovních teplot:	-10 až +60°C
Pracovní prostředí:	vnitřní všeobecné třídy II.
Relativní vlhkost:	25 až 75%
Krytí:	IP 40 (ČSN EN 60 529)
Rozměry:	průměr 120mm, výška max. 40mm

Objednací kód HAIDY: **300 015**

DETEKTOR POHYBU

TMDT PIR detektor pohybu Paradox Pro

Základní popis

Pasivní infračervený detektor pohybu (PIR) s vysokou odolností proti VF rušení disponuje procesorovou analýzou snímaného signálu (pohybové energie) a výstupním relé, které předá informaci o pohybu nadřazenému systému.



Technické parametry

Typ detektoru:	analogový
Kompatibilita:	výměnné čočky LR-1, LR-2, LR-3, LR-4, WA-2, WA-3
Montážní výška:	2 až 2,7 m
Dosah PIR:	11m, 110° standardní čočka WA1
Senzor:	duální
Detekční rychlost:	0,2 až 7 m/s
Optická indikace:	zelená LED dioda
Citlivost:	dvě nastavitelné úrovně
Poplachový výstup:	rozpínací kontakt (NC), 28 V ₌ , 150mA
Napájení:	9 až 16 V ₌
Proudový odběr:	min. 15 mA, max. 27 mA
Pracovní teplota:	-10 až 50°C
Maximální vlhkost:	95%
Tamper výstup:	rozpínací kontakt (NC), 28 V ₌ , 150mA
Hmotnost:	250 g
Rozměry:	95 x 70 x 60 mm (V x Š x H)

Objednací kód HAIDY: 300 016

MAGNETICKÝ KONTAKT

Magnetický kontakt zabezpečovacího systému

Základní popis

Kontakt zabezpečovacího systému určený pro povrchovou montáž aktivovaný samostaným magnetem (součástí balení). Je vhodný pro detekci otevření oken a dveří.



Technické parametry

Typ:	magnetický kontakt povrchový
Provedení:	plast
Rozměry:	49 x 14 x 13 mm (Š x V x H)
Pracovní vzdálenost:	30 mm
Poplachový výstup:	rozpínací (NC)
Tamper:	ne
Montáž:	povrchová

Objednací kód HAIDY: 210 051

INTERIÉROVÁ SIRÉNA

Interiérová piezosiréna

Základní popis

Vysokovýkonová siréna s piezoelektrickou membránou pro použití jako akustické zařízení v interiéru, ale i exteriéru hlídaného objektu. Při poplachu vytváří v hlídaném prostoru nesnesitelnou hlukovou hladinu, která případnému pachateli účinně ztěžuje činnost. V uzavřeném prostoru je díky zvukovým odrazům obtížné lokalizovat umístění sirény.



Technické parametry

Napájecí napětí:	11 až 14 V DC
Proudový odběr:	250 mA
Akustický výkon:	110 dB/1m
Instalace:	na rovnou plochu
Rozměry:	120 x 72 x 40 mm (V x Š x H)
Hmotnost:	140 g

Objednací kód HAIDY: 210 048

VENKOVNÍ SIRÉNA

Venkovní zálohovaná magnetodynamická siréna

Základní popis

Siréna OS-365 je venkovní siréna zálohovaná vestavěným NiCd akumulátorem. Veškeré funkce sirény jsou řízeny mikroprocesorem. OS-365 je osazena elektrodynamickým měničem a používá se v zástavbách rodinných domků, případně pro volně stojící objekty. Siréna je vybavená dvojicí sabotážních kontaktů pro detekci otevření krytu a stržení sirény ze zdi. V siréně je integrován výkonný blikač, zajišťující dobrou optickou lokalizaci aktivní sirény.



Technické parametry

Napájení:	10 až 17V DC
Odběr proudu:	v klidu i aktivním stavu < 50 mA / 12 V
Záložní akumulátor:	NiCd pack 4,8 V / 1800 mAh, životnost cca 3 roky
Akustický výkon:	110 dB / 1 m
Doba houkání sirény:	19 minut
Doba blikání blikače:	60 minut
Odpor sabotážní smyčky:	< 70 Ω
Stupeň krytí:	IP 34D
Pracovní prostředí:	venkovní
Teplota okolí:	-25 až +60°C
Rozměry:	230 x 158 x 75 mm (V x Š x H)

Objednací kód HAIDY: 210 019

VYPÍNAČ ČTYŘTLAČÍTKOVÝ

C-WS-0400R

Základní popis

C-WS-0400R je nástěnný skupinový ovladač s krátkocestným ovládáním. Každý ovládací hmatník má tlačítko nahoře a dole. Každému tlačítku lze v softwaru nakonfigurovat libovolný význam. Lze vyhodnocovat např. délku stisku. Ovladač má svorky pro připojení až dvou externích čidel teploty (např. teploty interiéru a teploty podlahy). Nástěnný ovladač se připojuje přímo na dvou vodičovou sběrnici CIB.



Technické parametry

Napájení a komunikace:	24 V (max. 27 V) ze sběrnice CIB
Typický/max. odběr:	13 mA/17 mA
Typický/max. příkon:	0,3 W/0,4 W
Pracovní teplota:	-20 až +55°C
Skladovací teplota:	-30 až +70°C
Stupeň krytí IP (IEC 529):	IP20
Pracovní poloha:	svislá
Instalace:	na instalační krabici
Připojení:	průřez vodičů šroubové svorky 1,5 mm ²
Rozměry:	88 × 81 × 17 mm
Hmotnost:	60 g
Interní jištění:	ne

Objednávací kód HAIDY: 210 027

MODUL RELÉOVÝCH VÝSTUPŮ

C-OR-0008M

Základní popis

Modul disponuje osmi nezávislými relé 16A (každé s vyvedenými spínacími i rozpínacími kontakty). Každé relé je samostatně adresovatelné a ovladatelné. Modul lze tlačítkem přepnout do ručního režimu ve kterém lze každé relé ovládat samostatně příslušným tlačítkem. Modul se připojuje na dvou vodičovou sběrnici CIB, která zabezpečuje komunikaci a napájení modulu. Modul je určen k montáži do rozvaděčů na DIN lištu. Reléové výstupy jsou vyvedeny na odnímatelné šroubovací konektory.



Technické parametry

Počet výstupů:	8× přepínací kontakt
Galvanické oddělení:	ano (i výstupy navzájem)
Spínané napětí:	min. 5 V DC; max. 300 V AC
Spínaný výkon:	4000 VA/AC, 384 W/DC
Spínaný proud:	max. 16 A, min. 100 mA
Špičkový proud:	80 A/ <20 ms (spínací kontakt)
Doba sepnutí/ rozeznutí:	typ. 15 ms/ 5 ms
Ochrana proti zkratu:	ne
Pracovní teplota:	-10 .. +55 °C
Skladovací teplota:	-25 .. +70 °C
Stupeň krytí IP (IEC 529):	IP 10B
Instalace:	na DIN lištu
Průřez vodičů:	Šroubovací svorkovnice max. 4 mm ²
Rozměry:	105 × 90 × 58 mm
Hmotnost:	310 g
Napájení:	Napájení a komunikace 24 V(27 V) ze sběrnice CIB
Napájení z externího zdroje:	24 V DC
Jmenovitý /max. odběr:	160 mA (sepnuta vš. relé)
Typický/Maximální příkon:	3,4 W

Objednávací kód HAIDY: **210 025**

TERMOVENTIL TOPENÍ

Termopohon pro řízení topných okruhů

Základní popis

Termopohon určený pro termostaticky řízené topné okruhy a pro vestavbu do topného rozdělovače s ukazatelem stavu otevřeno/zavřeno. Standardně bez proudu zavřeno, možnost přestavění na bez proudu otevřeno.



Technické parametry

Napětí:	230V / 50 Hz
Indikace stavu:	ano
Montáž:	M30x1,5mm
Přípojovací kabel:	dvouvodičový s dvojitou izolací

Objednací kód HAIDY: 300 762

SERVOVENTIL TOPENÍ

C-HC-0201F-E

Základní popis

Motoricky ovládaná hlavice na radiátorový ventil. Univerzální vstup pro externí čidlo lze nastavit na analogový nebo binární. Lze tak připojit jak snímač teploty, tak např. okenní magnetický kontakt. Firmware modulu linearizuje charakteristiku odporového snímače, optimalizuje přesnost měření a přepočítává ji na teplotu, která je pak přenášena do centrální jednotky. Hlavice se připojuje přes vyvedený kabel přímo na dvou vodičovou sběrnici CIB, odkud je také napájena.



Technické parametry

Počet vstupů:	2
Typ vstupu:	NTC 12 k/Pt1000/Ni1000/ 0 – 100 kΩ
Pracovní teplota:	0 až +55°C
Skladovací teplota:	-20 až +70°C
Stupeň krytí IP (IEC 529):	IP20
Pracovní poloha:	libovolná
Instalace:	upevnění na radiátorový ventil M30×1,5 mm, jinak s redukcí
Připojení CIB:	kabel délky 0,5 m zakončený izolovanými lanky
Rozměry:	68 × 70 × 48 mm
Hmotnost:	300 g
Napájení a komunikace:	24 V (max. 27 V) ze sběrnice CIB
Typický/max. odběr:	15 mA/90 mA
Typický/max. příkon:	0,3 W/2,4 W
Interní jištění:	ne

Objednací kód HAIDY: 210 011

VENKOVNÍ TEPLOMĚŘ

PT1000/3850

Základní popis

Tento odporový snímač teploty slouží pro měření teploty v exteriérech. Je určen pro montáž na zeď. Standardní teplotní rozsah použití snímače je -30 až +100°C. Snímač je určen pro provoz v chemicky neagresivním prostředí.



Technické parametry

Typ snímače:	Pt1000/3850
Měřicí rozsah:	-30 až +100 °C
Max. ss měřicí proud:	1 mA
Svorkovnice:	šroubové

Objednací kód HAIDY: 300 764

FOTOSENZOR

Snímač intenzity osvětlení

Základní popis

Externí senzor intenzity osvětlení s krytím IP56 a uzpůsobením pro montáž na zeď / do panelu.



Technické parametry

Rozsahy měření:	1 až 50 000 Lx
Hmotnost:	20g
Stupeň krytí:	IP65

Objednací kód HAIDY: **300 766**

MODUL VSTUPŮ A VÝSTUPŮ

C-IT-0504S

Základní popis

Modul je určen pro přímé připojení odporových snímačů, beznapěťových kontaktů a analogových výstupů 0 až 10V na sběrnici CIB. Modul lze využít jako integrovaný snímač až 5 teplot nebo jako integrovaný ovladač až 4 stmívačů/předřadníků řízených 0 – 10 V, resp 1 – 10 V.



Technické parametry

Počet výstupů:	4+1
Galvanické oddělení:	ne
Pracovní teplota:	0 až +70°C
Skladovací teplota:	-25 až +85°C
Stupeň krytí IP (IEC 529):	IP10B
Pracovní poloha:	libovolná
Instalace:	do instalační krabice, pod kryt
Připojení CIB:	plochý vodič s nalisovanými dutinkami 0,5 mm ²
Počet analogových výstupů:	4
Jmenovité výstupní napětí:	10 V
Nastavitelný rozsah výstupů:	0 až 130%
Max. výstupní proud:	3 mA
Max. kapacita zátěže:	240 nF
Rozměry:	55 × 26 × 20 mm
Hmotnost:	7 g
Napájení a komunikace:	24 V (max. 27 V) ze sběrnice CIB
Jmenovitý /max. odběr:	22 mA/80 mA
Typický/maximální příkon:	0,5 W/1,9 W
Jištění interní:	ano

Objednávací kód HAIDY: 210 009

SENZOR KONCENTRACE CO₂

C-AQ-0001R

Základní popis

Dvoukanálový měřicí optický systém na principu NDIR. Vysoká selektivita na oxid uhličitý v rozsahu koncentrace 0 až 5000 ppm CO₂. Měření CO₂ využívá závislosti útlumu infračerveného záření na koncentraci CO₂ ve vzduchu. Změna útlumu záření v měřicí komůrce je převedena na hodnotu přenášenou do systému přes CIB. Prvek má vestavěný prachový filtr.



Technické parametry

Měřicí rozsah:	0 ÷ 5000 ppm
Náběh čidla po zapnutí:	2 min
Rozlišení:	1 ppm
Přesnost:	50 ppm ± 5 % z hodnoty
Opakovatelnost:	10 ppm ± 1 % z hodnoty
Dlouhodobá stabilita:	± 50 ppm/rok
Vliv tlaku:	1,6 % / kPa
Pracovní vlhkost:	max. 95 %, nekondenzující
Kalibrace:	z výroby
Životnost:	typicky 10 let
Napájení a komunikace:	24 V (max. 27 V) ze sběrnice CIB
Odběr ze sběrnice CIB:	typ. 90 mA

Objednací kód HAIDY: 210 012

SENZOR VLHKOSTI

C-AQ-0004R

Základní popis

C-AQ-0004R je elektronické čidlo relativní vlhkosti s kapacitním polymerním senzorem. Čidlo je realizované jako standardní periferie systému s připojením na sběrnici CIB, která zabezpečuje i napájení čidla.



Technické parametry

Pracovní teplota:	0 až +40°C
Skladovací teplota:	-20 až +60°C
Stupeň krytí IP:	IP20
Pracovní poloha:	libovolná
Instalace:	na zeď
Připojení:	šroubové svorky, průřez vodičů max. 2,5 mm ²
Měřicí rozsah:	0 až 100% RH
Rozlišení:	0,1% RH
Přesnost:	±3,5% RH (v rozsahu 20 ÷ 80 %) ±5% RH (v rozsahu 0 ÷ 100 %)
Rozměry:	125 × 83 × 36 mm (Š x V x H)
Hmotnost:	300 g
Napájení a komunikace:	24V (max. 27V) ze sběrnice CIB
Odběr ze sběrnice CIB:	typ. 25 mA

Objednací kód HAIDY: 210 013

SPÍNACÍ RELÉ SE VSTUPEM 0-10V

Převodník signálu 0-10V na výstup relé až 8A/250V (přepínací kontakt)

Základní popis

Spínací relé se vstupem 0-10V sloužící pro řízení spotřebičů s odběrem proudu do 8A při napětí typ. 230V / 50Hz. Modul je určen pro montáž na DIN lištu. Lze použít tam kde potřebujeme analogovým napěťovým signálem 0 až 10V ovládat elektromagnetické ventily, stykače, spínání plynových kotlů apod.



Technické parametry

Napětí:	230V, 50Hz
Řídicí napětí:	0 až 2V pro vypnuté relé 8 až 10V pro zapnuté relé
Spínaný proud:	max. 8A
Spínané napětí:	max. 250V AC
Materiál krytu:	plast
Svorkovnice:	šroubové

Objednací kód HAIDY: 300 765

STYKAČ

NOARK 25A

Základní popis

Stykač určený na spínání el. energie pro vysokopříkonové spotřebiče. Disponuje indikací stavu (zapnuto/vypnuto) a umísťuje se standardně do rozvaděče.



Technické parametry

Napětí: 230V, 50Hz
Výstupní proud: 25A
Svorkovnice: Šroubové

Objednávací kód HAIDY: 401 726

BEZDRÁTOVÝ KOMUNIKÁTOR

Přípojný bod pro bezdrátovou komunikaci

Základní popis

Komunikační brána systému na bezdrátovou datovou síť. Modul je Master obousměrné bezdrátové komunikace s potvrzováním provozované v pásmu 868 MHz. Jako koordinátor/master datové sítě umožňuje k systému připojit až 64 bezdrátových modulů se vstupy a výstupy. V případě nedostupnosti signálu přímo mezi 2 body systém vyhledá spojení přes nejbližší další uzel/uzly (technologie mesh).



Technické parametry

Instalace:	na DIN lištu
Připojení:	šroubové svorky
Průřez vodičů:	max. 2,5mm ²
Rozměry:	90 x 18 x 65 mm
Hmotnost:	75g
Napájecí napětí:	24V DC / 30mA

Objednací kód HAIDY: 210 014

MODUL ROZŠÍŘENÍ SBĚRNICE

Rozšiřovací modul sběrnice CIB

Základní popis

Modul je určen k rozšíření počtu větví instalační sběrnice CIB připojených pod jeden centrální modul systému. Obsahuje 2× master sběrnice CIB a umožňuje tak rozšířit počet připojených modulů o dalších 64 modulů. Modul zároveň zajišťuje napájení obou větví sběrnice přes vestavěné oddělovače připojeného zdroje 24 / 27V DC.



Technické parametry

Rozměry:	52 × 100 × 60 mm (3 DIN moduly)
Hmotnost:	120 g
Instalace do rozvaděče:	na DIN lištu
Připojení:	šroubové konektory
Max trvalý dobíjecí proud:	3 A (nenabité akumulátory se nesmí připojit)
Max. příkon:	85 W
Interní jištění:	Ano

Objednací kód HAIDY: 210 050

GSM KOMUNIKÁTOR

Komunikační modul 900/1800 MHz

Základní popis

GSM brána pro SMS komunikaci pracuje v sítích 800/900 a 1800/1900MHz. Je určena pro monitorování a ovládání systému pomocí SMS zpráv z běžného mobilního telefonu. Modul je montážně přizpůsoben na DIN lištu s trvalým připojením šroubovými svorkami. SIM karta se vkládá do držáku umístěného na čelní straně. Anténu je možné připojit přes SMA konektor. Je možné použít externí anténu umístěnou na optimálním místě - např. mimo rozvaděč. Anténa není součástí modulu.



Technické parametry

Rozměry:	95 × 65 × 17,7 mm
Hmotnost:	70 g
Pracovní teplota:	-20 až +55 °C
Stupeň krytí IP (IEC 529):	IP20
Instalace:	Na DIN lištu
Připojení napájení a RS-232:	Svorkovnice, průřez vodiče max. 4mm ²
Napájení a komunikace:	24V DC
Příkon v průběhu vysílání:	6 W
Připojení k sériovému portu:	1× RS232
GSM síť:	Quad Band EGSM 800/900 MHz GSM 1800/1900 MHz

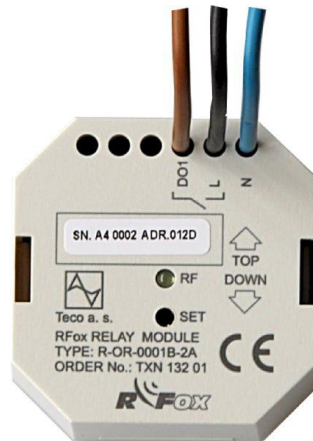
Objednací kód HAIDY: 210 003

BEZDRÁTOVÝ MODUL RELÉOVÝCH VÝSTUPŮ

Bezdrátové výstupní relé se spínacím kontaktem

Základní popis

Modul je určen pro spínání nezávislých zátěží/spotřebičů pomocí reléového výstupu. Napájení zajištěno ze sítě 230 V AC. Mechanické provedení je vhodné pro zabudování do standardní instalační krabice. Určeno všude tam, kde je potřeba komunikaci po vodičové sběrnici nahradit bezdrátovým spojením.



Technické parametry

Provozní teplota:	0 až +70 °C
Skladovací teplota:	−30 až +70 °C
Stupeň krytí IP (IEC 529):	IP 20
Instalace:	do instalační krabice
Rozměry modulu:	49 × 49 × 25 mm (š × v × h)
Hmotnost:	45 g
Napájecí napětí:	230V AC, 50 Hz
Přívodní vodiče:	plný Cu vodič, délka 120 mm, připojovací průřez 2,5 mm ²
Typ. příkon:	2,8 W
Max. příkon:	4,6 W
Frekvence bezdrátové komunikace:	868,35 MHz
Přenos signálu:	Obousměrný s potvrzením
Dosah:	Cca. 30 m v budově cca. 100 m ve volném prostoru
Počet výstupů:	1× relé
Zátěž:	230V AC, 50 Hz, 16 A odporová zátěž Kontakt relé spíná fázi L na výstup modulu

Objednací kód HAIDY: 210 015

BEZDRÁTOVÝ SERVOVENTIL TOPENÍ

Proporcionální pohon radiátorového ventilu

Základní popis

Motoricky ovládaná hlavice na radiátorový ventil je určena pro regulaci teplovodního vytápění v místnostech - radiátorového nebo podlahového. Hlavice obsahuje interní čidlo prostorové teploty. Do bezdrátové sítě se připojuje procesem párování. Přímé upevnění na radiátorový ventil M30 × 1,5 nebo přes redukci.



Technické parametry

Anténa:	Integrovaná
Frekvence:	868 MHz
Přenos signálu:	Obousměrný s potvrzováním
Dosah:	Cca. 30 m v budově cca. 100 m ve volném prostoru
Interval měření a komunikace:	7 min
Napájení:	1× nebo 2× AA lithiová baterie
Životnost baterie:	Min. 1 rok
Diagnostika stavu baterie:	Ano
Rozměry:	75 × 85 × 50 mm
Hmotnost:	120 g
Vstup/měřená veličina:	1× čidlo teploty
Rozsah měřené teploty:	-5 °C až +50 °C
Základní přesnost měření:	±0,8 °C
Výstupní veličina:	Otevření ventilu 0 – 100 %
Provozní teplota:	0 až +55 °C
Teplota při sklad. a dopravě:	-25 až +70 °C
Stupeň krytí IP dle IEC 529:	IP 20
Instalace:	Upevnění na radiátorový ventil M30 × 1,5 mm jinak s redukcí.

Objednací kód HAIDY: 210 016

BEZDRÁTOVÝ PROSTOROVÝ SENZOR TEPLoty

Bezdrátové interiérové čidlo teploty

Základní popis

Nástěnné skupinové ovladače s krátkocestným ovládáním. Každý ovládací element má tlačítko v horní a ve spodní části. Každému tlačítku lze v SW projektu nakonfigurovat libovolný význam. Nastavit lze např. vyhodnocení délky stisku. Napájení z vestavěné, výměnné knoflíkové baterie. Do sítě se zapojuje procesem párování.



Technické parametry

Anténa:	Integrovaná
Frekvence:	868 MHz
Přenos signálu:	Obousměrný s potvrzováním
Dosah:	Cca. 25 m v budově cca. 100 m ve volném prostoru
Interval vysílání:	7 min (bez aktivace vstupů), při aktivaci okamžitě
Napájení a komunikace:	CR2032 lithiová baterie
Životnost baterie:	Min. 1 rok (dle četnosti používání ovladače)
Rozměry:	83 × 81 × 19 mm
Hmotnost:	70 g
Pracovní teplota:	-20 až +55 °C
Skladovací teplota:	-30 až +70 °C
Stupeň krytí IP (IEC 529):	IP 20
Pracovní poloha:	Libovolná. Dle polohy se mohou měnit komunikační vlastnosti
Instalace:	Na instalační krabici nebo rovnou plochu
Analogový vstup:	1x vstup pro senzor teploty

Objednací kód HAIDY: 210 056

STMÍVAČ LED A RGB PÁSKŮ

6-kanálový stmívač pro LED pásy 12-24V

Základní popis

Modul je akor s 6 nezávislými výstupy (kanály) pro proporcionální řízení svitu LED pásků se společnou anodou (jsou řízeny napětím). Každý kanál je samostatně adresovatelný a ovladatelný v rozsahu 0 – 100 % napájecího napětí 12 nebo 24 V. Všechny LED pásy musí být pro stejné napájecí napětí. Výstupy mají interní ochranu proti zkratu. Modul lze tlačítkem přepnout do ručního režimu, ve kterém lze každý výstup samostatně zapnout a vypnout tlačítkem.



Technické parametry

Pracovní teplota:	0 až +45 °C
Skladovací a přepravní teplota:	-25 až +85 °C
Elektrická pevnost:	dle EN 60730
Stupeň krytí IP (IEC 529):	IP10B
Instalace:	na DIN lištu
Připojení CIB:	Šroub. svorkovnice - max. 2,5 mm ²
Připojení napájení:	Šroub. svorkovnice - max. 4 mm ²
Připojení LED pásků:	Šroub. konektor - max. 2,5 mm ²
Externí napájení pro LED pásy:	12/24V DC ±10 %
Max. odebíraný proud LED:	24A celkem, 6A na kanál
Napájení modulu a komunikace:	24V (27V) ze sběrnice CIB
Typický /max. odběr z CIB:	max. 15 mA
Typický/Maximální příkon z CIB:	0,4 W
Jištění interní:	Ano, vratná pojistka
Rozměry:	53 × 90 × 58 mm
Hmotnost:	120 g

Objednací kód HAIDY: 210 055

ODDĚLOVAČ CIB SBĚRNICE

Oddělovač sběrnice od napájecího zdroje

Základní popis

Modul je určen k oddělení sběrnice CIB od napájecího zdroje. Jedná se o impedanční přizpůsobení, které umožní namodulovat CIB komunikaci na napájení. Modul obsahuje oddělení jedné větve sběrnice CIB. Stav chod/chyba je indikován na čelním panelu. Modul je možno použít pro oddělení doplňkového zdroje napájení, pokud je na sběrnici CIB větší zátěž (>1 A) než umožňuje oddělovač integrovaný v masteru CIB základního modulu CP-1000 nebo externího masteru CF-1141.



Technické parametry

Rozměry:	18 × 100 × 56 mm (1 DIN modul)
Hmotnost:	75 g
Vstupní napětí:	rozsah 24 až 27,2V DC
Výstupní napětí:	CIB 1 × 24 až 27V DC, 1 A
Pracovní teplota:	0 až +70 °C
Skladovací teplota:	-25 až +85 °C
Elektrická pevnost:	dle EN 61131
Stupeň krytí IP (IEC 529):	IP10B
Pracovní poloha:	svislá
Instalace:	do rozvaděče na DIN lištu
Připojení:	šroubové konektory

Objednávací kód HAIDY: 210 049

DVOUKANÁLOVÝ STMÍVAČ 230V

Dvoukanálový stmívač pro spotřebiče napájené 230V

Základní popis

Modul je aktor s 2 nezávislými výstupy (kanály) pro proporcionální řízení světelných zdrojů napájených síťovým napětím 230V AC. Stmívač se vyznačuje vysokou imunitou vůči rušení na síti včetně signálu HDO. Každý kanál je samostatně adresovatelný a ovladatelný po sběrnici CIB v rozsahu 0-100%. Modul lze tlačítkem přepnout do ručního režimu, ve kterém lze každý výstup samostatně zapnout a vypnout tlačítkem.



Technické parametry

Pracovní teplota pro zátěž do 400 VA:	0 až +40 °C (bez nucené cirkulace vzduchu)
Pracovní teplota pro zátěž nad 400 VA:	0 až +40 °C (s nucenou cirkulací vzduchu)
Skladovací a přepravní teplota:	-25 až +85 °C
Elektrická pevnost:	dle EN 60730
Stupeň krytí IP (IEC 529):	IP20
Pracovní poloha:	Svislá
Instalace:	na DIN lištu
Připojení zátěže, vstupů a CIB:	Šroubovací svorkovnice, max. 2,5mm ²
Typ zátěže:	R, L, C, stmívatelné LED a CFL
Pracovní napětí:	230V AC
Výstupní proud:	max. 2,2A/kanál
Spínaný výkon kanálu:	500 VA (1000 VA, 2000 VA při paralelním řazení)
Galvanické oddělení výstupů od CIB:	Ano, 3,75 kV
Napájení pro zátěž:	230V AC
Max. odebíraný proud zátěže:	2x 2,2A celkem
Napájení modulu a komunikace:	24V (27V) ze sběrnice CIB
Typický odběr z CIB:	20 mA
Typický/Maximální příkon z CIB:	0,46 W
Jištění interní:	Ano, vratná pojistka
Rozměry:	90 × 58 × 53 mm
Hmotnost:	120 g

Objednávací kód HAIDY: 210 054

BEZDRÁTOVÝ OVLADAČ

Dálkový ovladač - 5 tlačítek

Základní popis

Přenosný osobní ovladač ve tvaru klíčenky je vybaven 5 tlačítky, jejichž funkce nebo sekvence příkazů je programově libovolně nastavitelná. Ovladač podporuje funkci hlídání stavu baterie. Klíčenka je přenosná, bezdrátově připojitelná do datové rádiové sítě.



Technické parametry

Frekvence:	868 MHz
Přenos signálu:	Obousměrný s potvrzením
Dosah:	Cca. 30 m v budově, cca. 100 m ve volném prostoru
Napájení:	CR2032 lithiová baterie
Životnost baterie:	Cca. 2 až 4 roky (dle četnosti používání ovladače)
Provozní teplota:	-20 až +55 °C
Skladovací teplota:	-30 až +70 °C
Rozměry:	70 × 42 × 15 mm
Hmotnost:	8 g

Objednací kód HAIDY: 210 023